



Spiralsystem / Übersicht
Spiral system / Overview
Système spiralé / Aperçu

Serie 838 -

PUR-12-blau, Aussendurchmesser 80mm Hohe Rückzugskraft, für Deckenmontage geeignet Temp.Bereich: -40°C/+80°C	-Polyurethane-12-blue -Spiral outer D=80mm -High retraction force -Temperature: -40°C to +80°C	-Polyurethane-12-bleu -Diam. extérieur = 80mm -Force de rétraction élevée -Temperature: -40°C a +80°C
--	---	--

Serie 110 -

PUR-12-blau, Aussendurchmesser 110mm Niedrige Rückzugskraft, für Wand/Tischmontage Temp.Bereich: -20°C/+60°C	-Polyurethane-12-blue -Spiral outer D=110mm -Low retraction force -Temperature: -20°C to +60°C	-Polyurethane-12-bleu -Diam. extérieur = 110mm -Faible force de rétraction -Temperature: -20°C a +60°C
--	---	---

Serie 140 -Twin -

PUR-108-blau/schwarz, Aussendurchmesser 140mm Niedrige Rückzugskraft, für Wand/Tischmontage Temp.Bereich: -20°C/+60°C	-Polyurethane-108-blue/black -Spiral outer D=140mm -Low retraction force -Temperature: -20°C to +60°C	-Polyurethane-108-bleu/noir -Diam. extérieur = 140mm -Faible force de rétraction -Temperature: -20°C a +60°C
---	--	---

Serie 838-NP -

PUR-12-blau, Aussendurchmesser 80mm Hohe Rückzugskraft, für Deckenmontage geeignet Netzleitung-PUR 3G0,75mm ² Hohe Rückzugskraft, durch Kombination	-Polyurethane-12-blue -Spiral outer D=80mm -High retraction force -Power cord PUR 3x0,75mm ²	-Polyurethane-12-bleu -Diam. extérieur = 80mm -Force de rétraction élevée -Câble de courant PUR 3x0,75mm ²
---	--	--

Serie 110-NP -

PUR-12-blau, Aussendurchmesser 110mm Niedrige Rückzugskraft, für Wand/Tischmontage Netzleitung Hybrid-FEP 3x0,75mm ² Mittlere Rückzugskraft, durch Kombination	-Polyurethane-12-blue -Spiral outer D=110mm -Medium retraction force -Power cord FEP 3x0,75mm ²	-Polyurethane-12-bleu -Diam. extérieur = 110mm -Force de rétraction modérée -Câble de courant FEP 3x0,75mm ²
--	---	--

Serie 155 / 190 -Aussenbereich /Outdoor -

PA-12-SW- / PA-1215-SW-schwarz Serie 155- Aussendurchmesser 155mm Serie 190 -Aussendurchmesser 190mm Niedrige Rückzugskraft Temp.Bereich: -30°C/+80°C	-Polyamide-12SW-black -Series 155 -outer D=155mm -Series 190 -outer D=190mm -Low retraction force -Temperature: -30°C to +80°C	-Polyamide-12SW-noir -Diam. extérieur = 155mm -Diam. extérieur = 190mm -Faible force de rétraction -Temperature: -30°C a +80°C
---	--	--

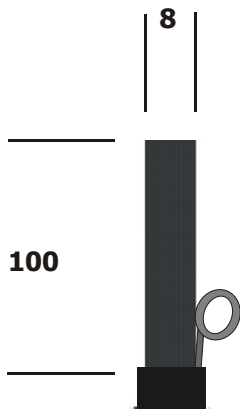
Serie	Arbeitslänge Work area/Zone de travail	Dehnung Extended/Étendue	Ausführung für alle Serien - Application/Application
838	2 m	max. 2,5 m	- Cat.5e / Cat.6
110	4 m	max. 4,8 m	- Koax / Coaxial
140	6 m	max. 6,8 m	- Video / Video coaxial

838-NP	2 m	max. 2,5 m	- Sensor M8, M12
110-NP	4 m	max. 4,5 m	- RS232 / RS422
	5,5 m	max. 6,0 m	- DVI-D (18+1)
			- USB 2.0

155	2 m	max. 2,3m	- Cat.5e / Cat.6
190	4,5 m	max. 4,8 m	- Koax / Coaxial
	7 m	max. 7,4 m	- Hybrid / Video

Spiralsystem - Befestigung

-A-



Handführung

- für Serie 110-
- Tube, plastic
- Schnellanschluss-

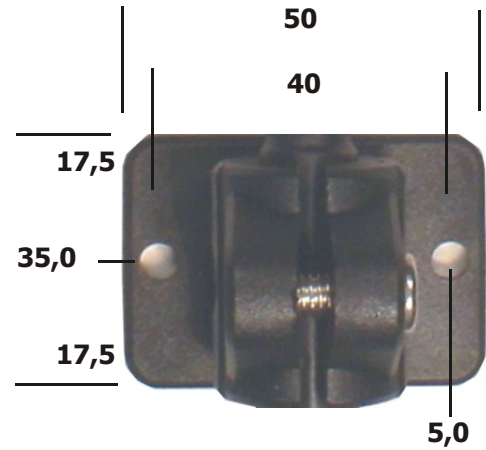
-B-



Verschraubung

- M20x1,5mm-Polyamid
- Gland M20x1,5mm-plastic

-C-



Flanschklamme

- Polyamid-
- Tube clamp-plastic

-B-

BM

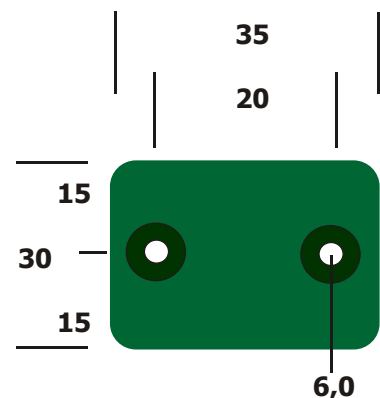
M20
(M25)



Verschraubung

- M20x1,5mm-Metall
- M25x1,5mm-Metall-Serie190

-E-



Flanschklamme

- Kunststoff-PP
- Clamp, plastic